

## Steca AJ

275-12, 350-24, 400-48, 700-48, 1000-12, 2100-12, 2400-24

La serie de inversores Steca AJ se caracteriza, sobre todo, por su diversidad de clases de potencia disponibles y sus diferentes tensiones de entrada de CC.

Esto permite seleccionar el inversor óptimo para cada aplicación. Los cables para conectar la batería y los consumidores están pre-montados en el Steca AJ y facilitan la instalación del dispositivo. El modo standby automático reduce considerablemente el consumo propio del inversor. Gracias a la excelente resistencia a sobrecargas del inversor Steca AJ, también se pueden operar sin problemas consumidores críticos.



### Características del producto

- Tensión sinusoidal pura
- Excelente capacidad de sobrecarga
- Óptima protección de la batería
- Detección automática de consumidor
- Alta fiabilidad

### Funciones de protección electrónica

- Protección contra descarga total
- Desconexión por sobretensión en la batería
- Protección contra sobretensión y sobrecarga
- Protección contra cortocircuitos
- Protección contra polaridad inversa por medio de fusible interno (menos Steca AJ 2100-12)
- Alarma acústica en caso de descarga total o sobrecalentamiento

### Indicaciones

- El LED de varios colores indica los estados de funcionamiento

### Manejo

- Interruptor principal
- Detección de carga ajustable

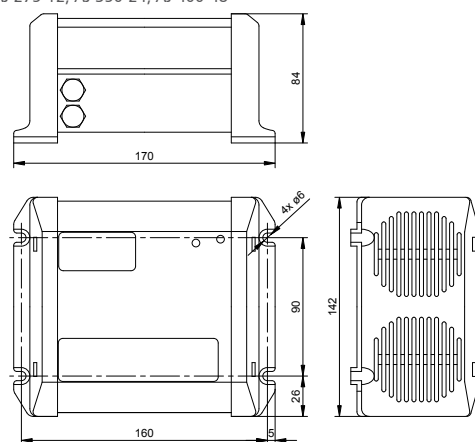
### Opciones

- Tipos con 115 V / 50 Hz, 115 V / 60 Hz o 230 V / 60 Hz
- Tipo con placa de protección esmaltada
- Posibilidad de conexión de un control remoto (encendido / apagado) para los tipos Steca AJ 275-12 a Steca AJ 700-48
- Control remoto JT8 (encendido/apagado, LED) para conexión a Steca AJ 1000-12 a Steca AJ 2400-24

275 W...2.400 W



Steca AJ 275-12, AJ 350-24, AJ 400-48



### Certificaciones

- Conforme a los estándares europeos (CE)
- Conforme a RoHS

	275-12	350-24	400-48	700-48	1000-12	2100-12	2400-24
<b>Funcionamiento</b>							
Tensión del sistema	12 V	24 V	48 V	48 V	12 V	12 V	24 V
Potencia continuo	200 VA	300 VA	300 VA	500 VA	800 VA	2.000 VA	2.000 VA
Potencia 30 min.	275 VA	350 VA	400 VA	700 VA	1.000 VA	2.100 VA	2.400 VA
Potencia 5 sec.	450 VA	650 VA	1.000 VA	1.400 VA	2.200 VA	5.000 VA	5.200 VA
Eficiencia máxima	93 %	94 %	94 %	94 %	93 %	92 %	94 %
Consumo propio Standby / ON	0,3 W / 2,4 W	0,5 W / 3,5 W	1,1 W / 5,2 W	1,5 W / 12 W	0,7 W / 10 W	0,7 W / 16 W	1,2 W / 16 W
<b>Datos de entrada CC</b>							
Tensión de la batería	10,5 V ... 16 V	21 V ... 32 V	42 V ... 64 V	42 V ... 64 V	10,5 V ... 16 V	10,5 V ... 16 V	21 V ... 32 V
<b>Datos de salida CA</b>							
Tensión de salida	230 V AC +0 / -10 % (onda senoidal pura)						
Frecuencia de salida	50 Hz +/-0,05 % (controlada por cristal)						
Detección de consumidor (standby)	2 W			ajustable: 1 W ... 20 W			
<b>Condiciones de uso</b>							
Temperatura ambiente	-20 °C ... +50 °C						
<b>Equipamiento y diseño</b>							
Largo del cable de la batería / CA	1,2 m / 1 m			1,5 m / 1 m		1,7 m / 1 m	
Grado de protección	IP 30						
Dimensiones (X x Y x Z)	170 x 142 x 84 mm			252 x 142 x 84 mm	455 x 142 x 84 mm	406 x 273 x 117 mm	
Peso	2,4 kg	2,6 kg	4,5 kg	8,5 kg	19 kg	18 kg	

Datos técnicos a 25 °C / 77 °F

Áreas de aplicación:

